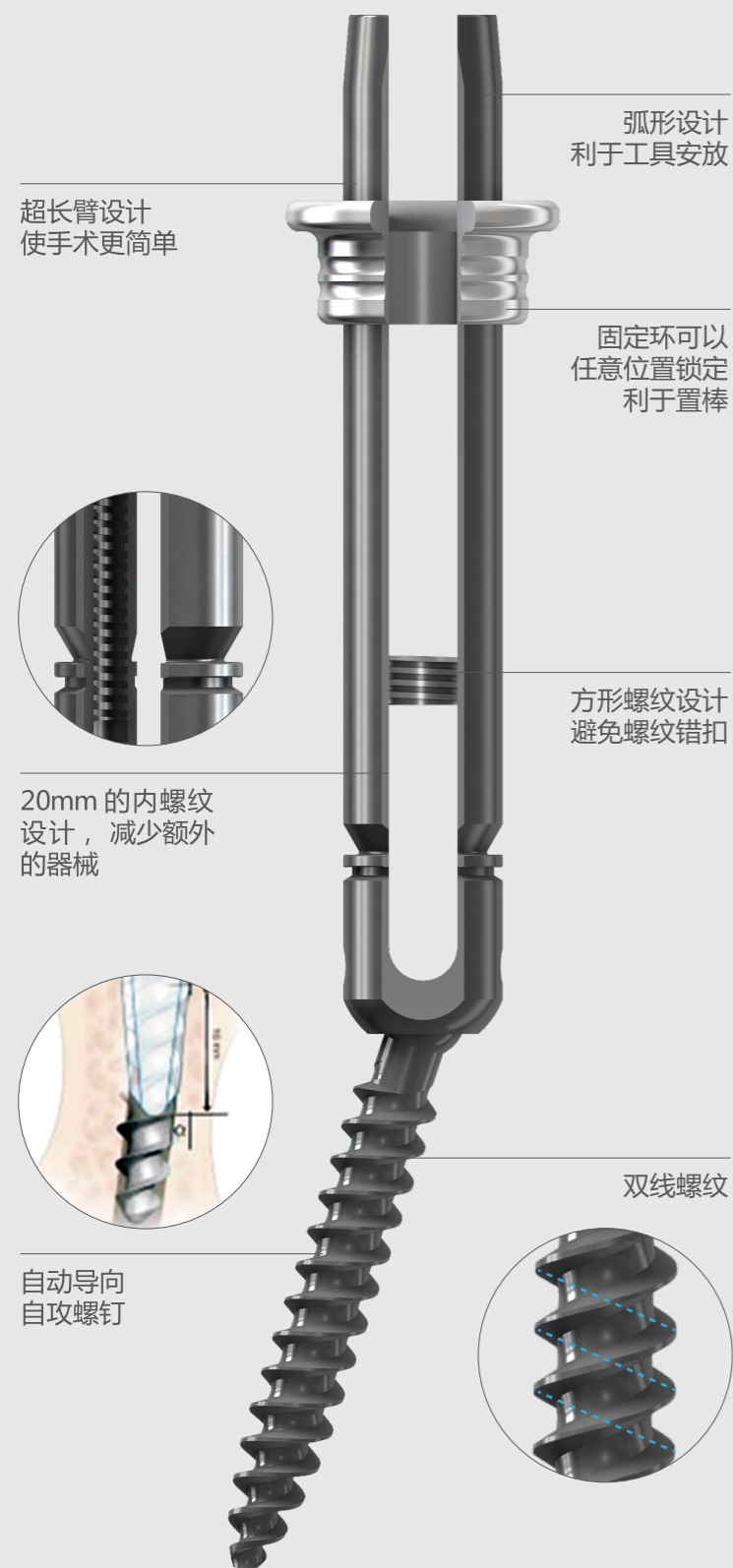
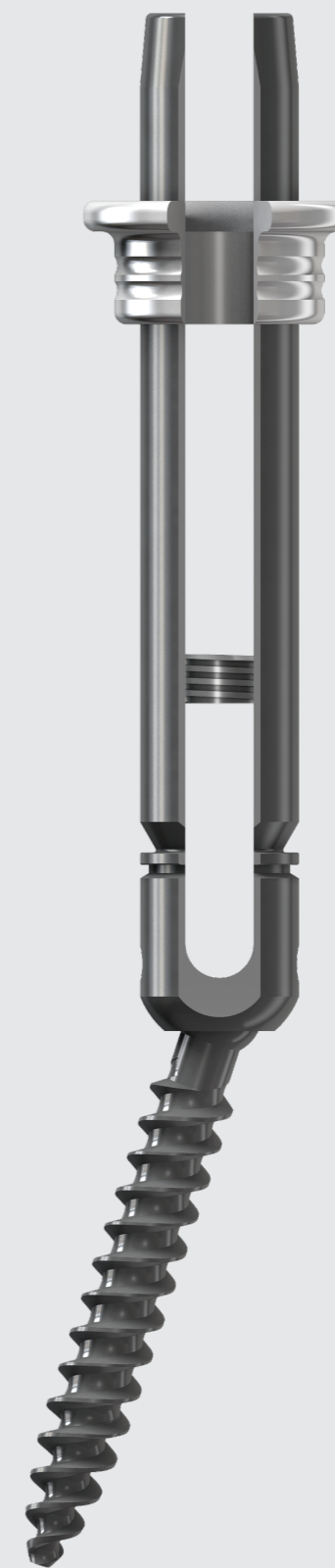


MISS REDUX
经皮微创系统



香港主板上市企业
春立医疗: 01858.HK



北京市春立正达医疗器械股份有限公司

Beijing Chunlizhengda Medical Instruments Co., Ltd

北京市朝阳区东三环南路98号高和蓝峰大厦20层 (100021)

电话Tel: 010-58611761

传真Fax: 010-58611751

www.clzd.com

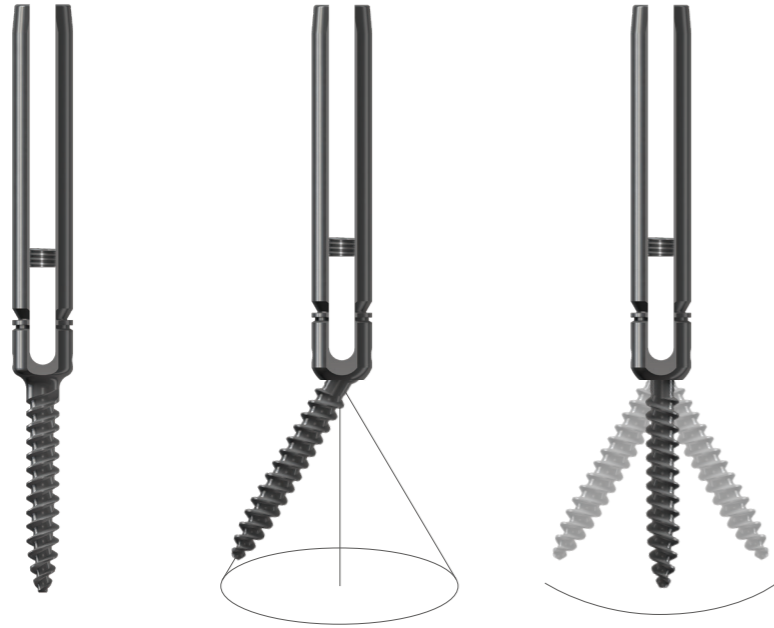
400-010-1998



关注骨科动态
欢迎扫一扫

MISS REDUX 经皮微创系统

(Minimum Invasive Spine Surgery Reduction—System)



MISS REDUX I 型
单轴钉

MISS REDUX II 型
多轴钉

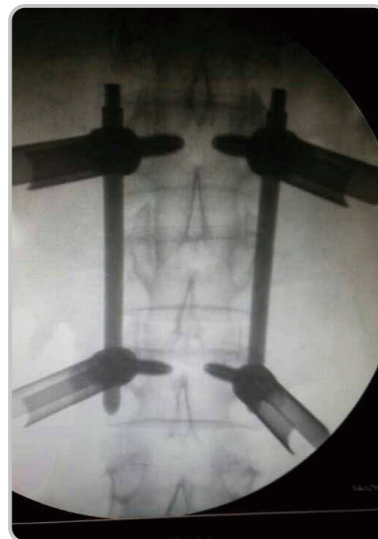
MISS REDUX III 型
单平面钉

产品特点

- 真正的经皮入路，切口大小仅供螺钉植入即可
- 预弯棒更符合人体正常生理曲度
- 螺塞采用梅花型设计，避免旋合打滑情况
- 最简化的工具，操作更加容易，且安全可靠

适应症

- 退行性胸腰椎疾病
- 创伤（骨折或移位等）
- 椎管狭窄
- 畸形（脊柱侧弯、脊柱前凸或脊柱后凸等）



名称	材质	型号 (Φ/mm)
MISS REDUX I 型	TC4	5.5/35
MISS REDUX I 型	TC4	5.5/40
MISS REDUX I 型	TC4	6.0/40
MISS REDUX I 型	TC4	6.0/45
MISS REDUX I 型	TC4	6.0/50
MISS REDUX I 型	TC4	6.5/40
MISS REDUX I 型	TC4	6.5/45
MISS REDUX I 型	TC4	6.5/50



名称	材质	型号 (Φ/mm)
MISS REDUX II 型	TC4	5.5/35
MISS REDUX II 型	TC4	5.5/40
MISS REDUX II 型	TC4	6.0/40
MISS REDUX II 型	TC4	6.0/45
MISS REDUX II 型	TC4	6.0/50
MISS REDUX II 型	TC4	6.5/40
MISS REDUX II 型	TC4	6.5/45
MISS REDUX II 型	TC4	6.5/50



名称	材质	型号 (Φ/mm)
MISS REDUX III 型	TC4	5.5/35
MISS REDUX III 型	TC4	5.5/40
MISS REDUX III 型	TC4	6.0/40
MISS REDUX III 型	TC4	6.0/45
MISS REDUX III 型	TC4	6.0/50
MISS REDUX III 型	TC4	6.5/40
MISS REDUX III 型	TC4	6.5/45
MISS REDUX III 型	TC4	6.5/50



名称	材质	型号 (Φ/mm)
螺塞	TC4	
预弯棒	TC4	5.5/40
预弯棒	TC4	5.5/50
预弯棒	TC4	5.5/60
预弯棒	TC4	5.5/70
预弯棒	TC4	5.5/75
预弯棒	TC4	5.5/80
预弯棒	TC4	5.5/85
预弯棒	TC4	5.5/90
预弯棒	TC4	5.5/95
预弯棒	TC4	5.5/100
预弯棒	TC4	5.5/110
预弯棒	TC4	5.5/120



名称	材质	型号 (Φ/mm)
直棒	TC4	5.5/40
直棒	TC4	5.5/50
直棒	TC4	5.5/60
直棒	TC4	5.5/70
直棒	TC4	5.5/75
直棒	TC4	5.5/80
直棒	TC4	5.5/85
直棒	TC4	5.5/90
直棒	TC4	5.5/95
直棒	TC4	5.5/100
直棒	TC4	5.5/110
直棒	TC4	5.5/120
直棒	TC4	5.5/130
直棒	TC4	5.5/140
直棒	TC4	5.5/150
直棒	TC4	5.5/160
直棒	TC4	5.5/170
直棒	TC4	5.5/180
直棒	TC4	5.5/190
直棒	TC4	5.5/200