

广告

京械广审(文)第240721-12985号

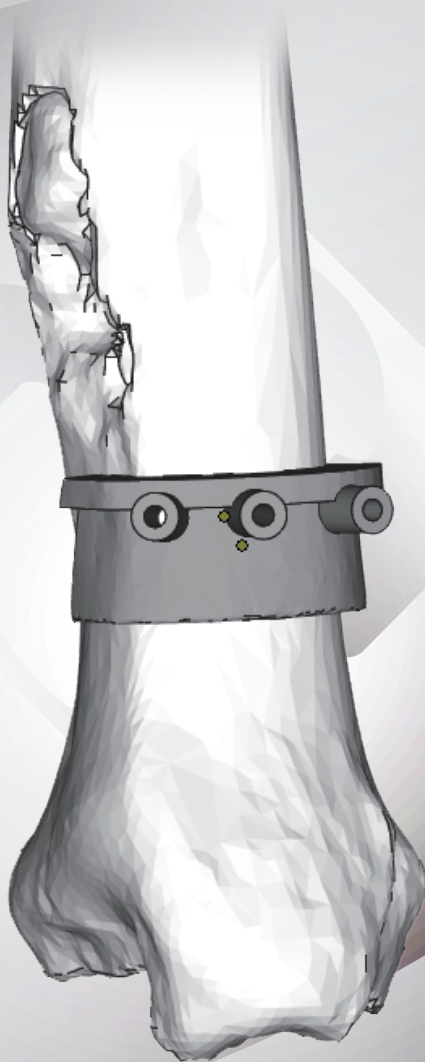
A+H上市公司

A股代码 688236

H股代码 01858



## 3D打印四肢小关节截骨导板



北京市春立正达医疗器械股份有限公司

Beijing Chunlizhengda Medical Instruments Co., Ltd

# 3D打印四肢小关节截骨导板

## 产品特点

1、3D打印四肢小关节截骨导板共分四种型号，分别用于踝关节、指关节等四肢小关节骨术中截骨导向、定位及保护。

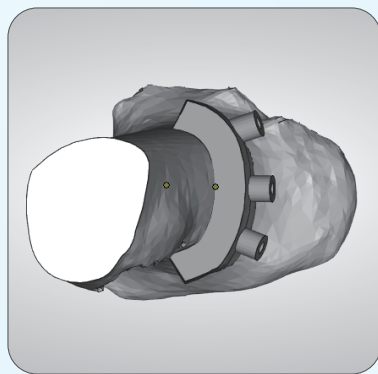
2、I型截骨导板用于踝关节胫骨远端截骨手术时使用，II型截骨导板用于踝关节跟骨截骨手术时使用，III型截骨导板用于踝关节距骨手术时使用，IV型截骨导板用于指关节手术时使用。

## 适应症

3D打印四肢小关节截骨导板预期用于四肢小关节部截骨时的定位、导向及保护，适用于四肢小关节部有截骨需求的患者。

## 禁忌症

- ①整体或局部的急性或潜在性感染者。
- ②对尼龙过敏者。
- ③骨质特别疏松、骨吸收、骨质不良者。
- ④过于肥胖者。
- ⑤因其他疾病影响术后的功能者。
- ⑥3D打印小关节假体说明书涉及的所有禁忌症者。



名称	型号	规格		
		材料代号	长度(mm)	板宽度(mm)
3D打印四肢小关节截骨导板	(I)	PA	20-80	10-60
	(II)	PA	40-80	15-30
	(III)	PA	20-60	10-30
	(IV)	PA	20-120	20-50

禁忌内容或者注意事项详见说明书

北京市通州区通州经济开发区南区鑫觅西二路10号  
电话Tel: 010-80561677

www.clzd.com



关注骨科动态  
欢迎扫一扫



春立医疗  
视频号